



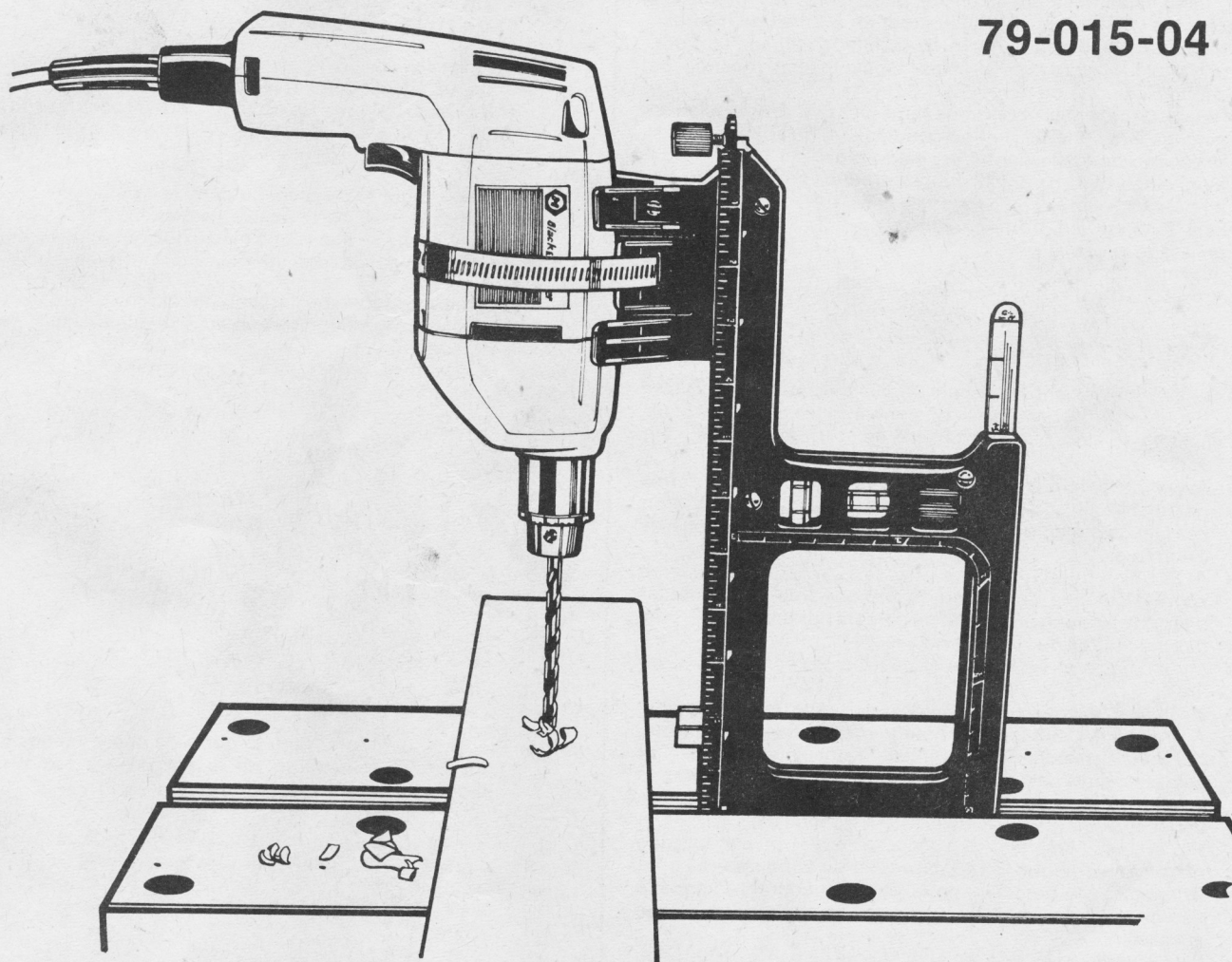
Black & Decker®

ACCESSOIRE

Workmate®

LE "GUIDEMATE"

79-015-04



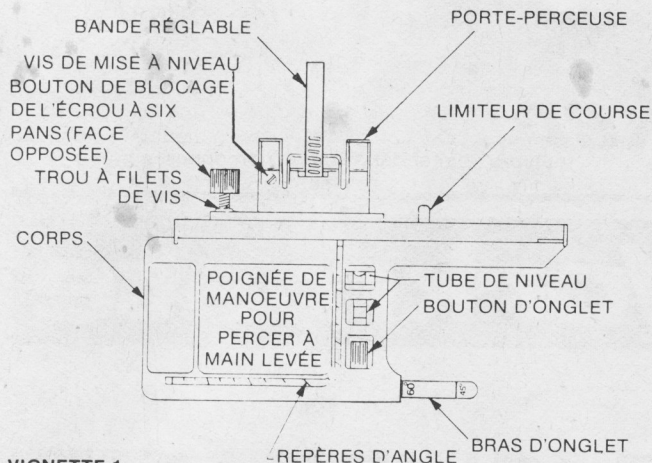
Ce nouvel accessoire "Workmate" est un dispositif de grande qualité conçu et fabriqué pour vous rendre de bons services des années durant.

Ce petit mode d'emploi vous en expliquera l'emploi.

Il contient la description des éléments de sa construction ainsi que la marche à suivre à son emploi.

Il contient de plus les instructions pour son assemblage ainsi que quelques conseils très utiles.

Veillez lire avec soin ce mode d'emploi. Au courant de ses limitations et de son bon emploi, vous serez en mesure de lui confier les nombreuses tâches pour lesquelles il a été conçu.



VIGNETTE 1

Le "Guidemate" est un dispositif accessoire des perceuses électriques 3/8" et 1/4" qui facilite tout en éventail de travaux.

- Immobilisé dans le "Workmate", facilite le perçage tant perpendiculaire qu'angulaire. Ainsi employé, fait fonction de support-colonne de perceuse.
- Retenu dans la main, contribue à une plus grande précision au perçage à main levée tant perpendiculaire qu'angulaire.
- Un niveau de menuisier lui est incorporé.
- Muni d'une règle de douze pouces graduée en centimètres et en pouces.
- Fait fonction de porte-perceuse pour le meulage et le polissage.

CONSEILS DE SÉCURITÉ

1. Lire attentivement le manuel de l'utilisateur avant d'utiliser le "Guidemate". Apprendre à en connaître les capacités et les limitations ainsi que les conseils de sécurité propres à cet outil.
2. Avant de percer dans les murs, les planchers ou autres endroits à l'aide du "Guidemate", vous assurer de la position des filages électriques afin de prévenir les secousses électriques.
3. A l'emploi du "Guidemate" fixé au "Workmate" comme support-colonne de perceuse, prendre soin de le monter dans une position où le foret ne percera pas dans les ferrures des mâchoires du "Workmate".
4. Le "Guidemate" ne doit servir qu'avec des perceuses 1/4" ou 3/8".
5. Ne jamais immobiliser le "Guidemate" dans un étau d'établi.
6. A l'emploi du "Guidemate" pour percer au-dessus de la tête, ne jamais relâcher la perceuse avant que celle-ci soit abaissée plus bas que les épaules. A ce point, serrer le bouton de blocage afin que le porte-perceuse ne puisse se dégager du corps du "Guidemate" (vignette 1).
7. Porter des lunettes de sécurité ainsi qu'un masque respiratoire lorsque le travail produit de la poussière.
8. Débrancher la perceuse de la prise de courant lorsque la perceuse ne sert pas et au moment de changer les pièces accessoires.
9. Manipuler les meules avec soin afin de ne pas les heurter ou les échapper. Ne jamais utiliser une meule que vous auriez échappée. Avant de l'utiliser, examiner la meule afin de déceler flaches ou défauts et, le cas étant, la mettre aux rebuts.
10. Avant de monter sur la perceuse une meule une meule en fils métalliques ou de rectification de plus de 2 po de diamètre, veiller à ce que celle-ci porte une indication du tr/mn semblable ou supérieur au tr/mn à vide indiqué sur la plaque-marque de la perceuse.
11. Ne jamais forcer la perceuse. A régime normal, elle donnera un rendement plus sûr et plus efficace.
12. Au perçage de tôles minces, immobiliser la tôle afin d'en prévenir le virvoltement.

MARCHE À SUIVRE POUR LE MONTAGE

Avant d'utiliser le "Guidemate" dans l'une ou l'autre de ses positions, observer la marche à suivre ci-après:

1. Raccorder la perceuse et le porte-perceuse.
2. Mettre la perceuse de niveau avec la base du porte-perceuse.
3. Loger le limiteur de course dans le corps du "Guidemate".
4. Fixer la perceuse montée dans le porte-perceuse sur le corps du "Guidemate". Orienter la perceuse selon que le "Guidemate" doit servir avec le "Workmate" ou retenu dans la main.

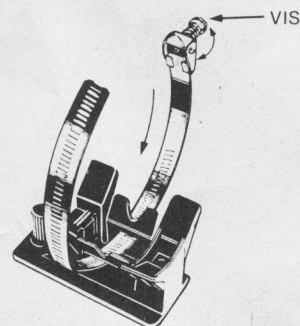
La vignette 1 illustre les principales composantes du "Guidemate". Étudier cette illustration avant de procéder au montage ci-après.

1. MONTAGE DU PORTE-PERCEUSE

- (a) Ouvrir le sac en plastique qui contient les ferrures du "Guidemate". Ce sac devrait contenir:
 1. Une (1) bande réglable
 2. Une (1) vis de mise à niveau #8-32
 3. Un (1) écrou à six pans #8
 4. Un (1) bouton de blocage
 5. Un (1) limiteur de course
- (b) Installer la vis #8-32 et l'écrou #8 dans la position indiquée à la vignette 1. Ne pas serrer la vis.

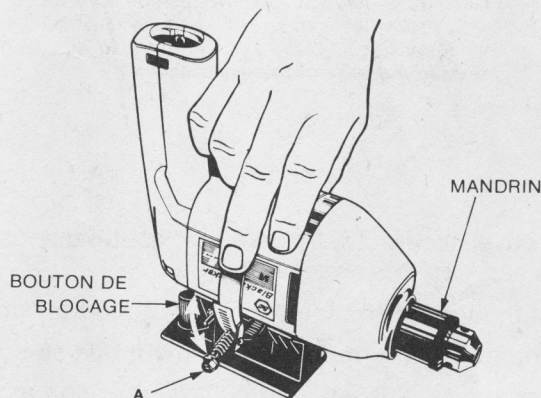
N.B.: Le porte-perceuse est muni de deux pans où doit se loger l'écrou à six pans. Veiller à ce que la vis et l'écrou soient logés convenablement.
- (c) Visser le bouton de blocage dans le trou à filets de vis percé dans le porte-perceuse (vignette 1).

N.B.: Veiller à ce que la tige filetée du bouton de blocage ne dépasse pas la face inférieure du porte-perceuse.
- (d) Introduire la bande réglable dans les deux fentes pratiquées dans le porte-perceuse (vignette 2).



VIGNETTE 2

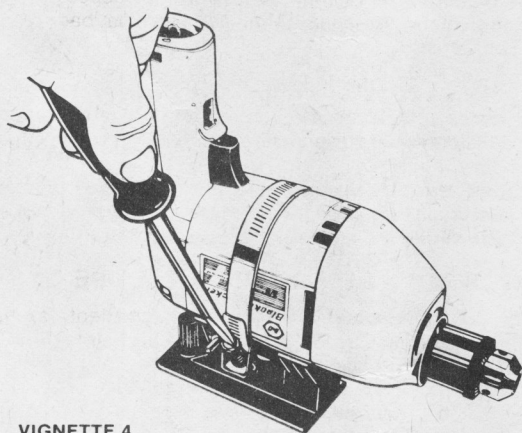
- (e) Placer la perceuse dans le porte-perceuse en position horizontale, le mandrin de la perceuse à l'extrémité opposée au bouton de blocage (vignette 3).



VIGNETTE 3

Immobiliser la perceuse en serrant quelque peu la bande réglable tel qu'illustré à la vignette 4.

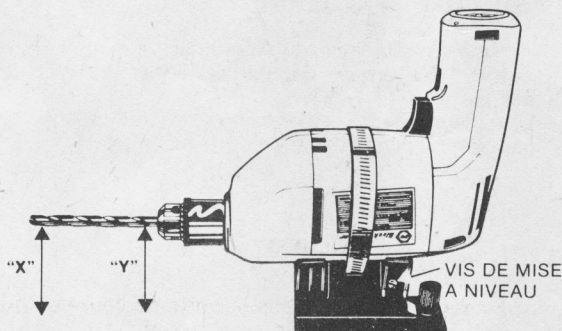
Attention: Veiller à ne pas obstruer les trous d'aération du moteur avec la bande réglable.



VIGNETTE 4

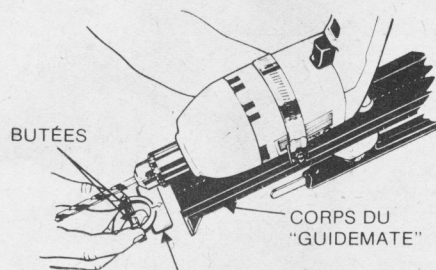
2. MISE À NIVEAU DE LA PERCEUSE

- Introduire la bande réglable dans ses fentes.
- Placer le porte-perceuse muni de la bande réglable sur une surface de niveau, une tableau p. ex.
- Loger un foret dans le mandrin de la perceuse et placer la perceuse dans le porte-perceuse en position horizontale.
- A l'aide d'un tournevis, serrer quelque peu la bande réglable afin de rattraper le jeu.
- A l'aide d'une règle ou d'une mesure quelconque, mesurer la distance entre le foret et la surface de niveau à plusieurs points le long du foret pour vous assurer que celui-ci soit parallèle à la surface de niveau. Au besoin, corriger à l'aide de la vis de mise à niveau. Les distances aux deux points de repère "X" et "Y" doivent être égales.



VIGNETTE 5

- A l'aide de la vis de mise à niveau et de la vis de serrage de la bande réglable, mettre la perceuse à niveau et serrer ces deux vis pour maintenir la perceuse de niveau et immobilisée dans le porte-perceuse.

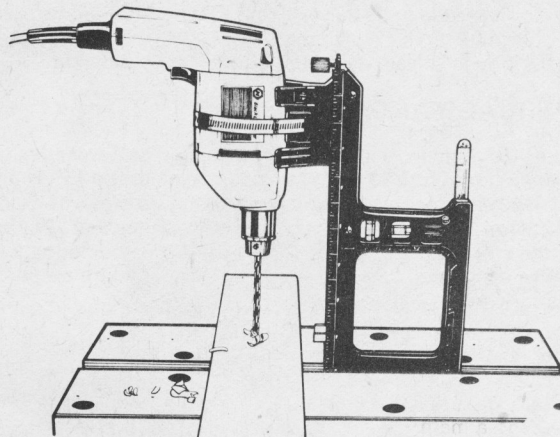


LIMITEUR DE COURSE

VIGNETTE 6

3. MONTAGE DU LIMITEUR DE COURSE

- Loger le limiteur de course dans les fentes du corps du "Guidemate" (vignette 6); pincer les butées du limiteur de course tout en le faisant glisser dans les fentes.
- Attention:** La flèche gravée sur le limiteur de course dit **toujours** pointer dans la direction **opposée** au foret.
- Le limiteur de course se déplace sur la longueur du "Guidemate" en accroissements de 1/8", ce qui permet de corriger la profondeur en cours du travail.



VIGNETTE 7

4. RACCORD DU PORTE-PERCEUSE AU CORPS DU "GUIDEMATE"

Si le "Guidemate" doit servir avec le "Workmate", placer la perceuse raccordée au porte-perceuse dans la position indiquée à la vignette 7.

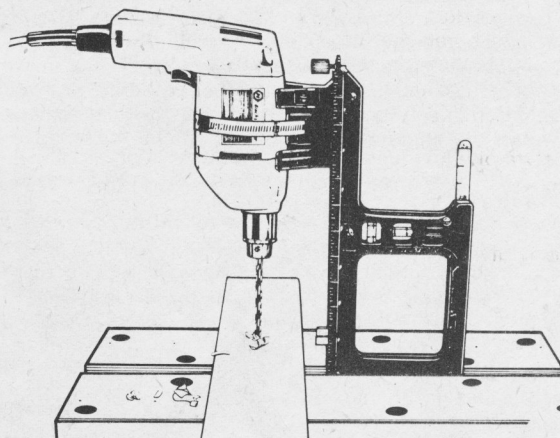
Si le "Guidemate" doit être retenu dans la main, placer la perceuse raccordée au porte-perceuse dans le sens contraire. Renserver aussi le limiteur de course tel qu'illustré à la vignette 12.

Une fois le porte-perceuse raccordé à la perceuse et logé dans le corps du "Guidemate", serrer le bouton de blocage afin d'assujettir ces deux pièces.

5. PERCAGE PERPENDICULAIRE

- Débrancher la perceuse de la prise de courant.
- Écarter les mâchoires du "Workmate" suffisamment pour y loger le corps du "Guidemate".

Attention: Placer le "Guidemate" à l'écart des ferrures des mâchoires du "Workmate".



VIGNETTE 8

- Placer le bout du curseur sur la face supérieure des mâchoires puis aligner le repère de 90° sur le corps du "Guidemate" (vignette 8) avec la face supérieure des mâchoires du "Workmate".

- (e) Serrer les mâchoires en parallèle fermement contre le corps du "Guidemate", mais éviter de trop serrer.
- (f) Centrer la pièce à ouvrir en-dessous du foret.
- (g) Brancher la perceuse à une prise de courant.
- (h) Desserrer le bouton de blocage, mettre la perceuse en marche et la guider à travers la pièce à ouvrir.

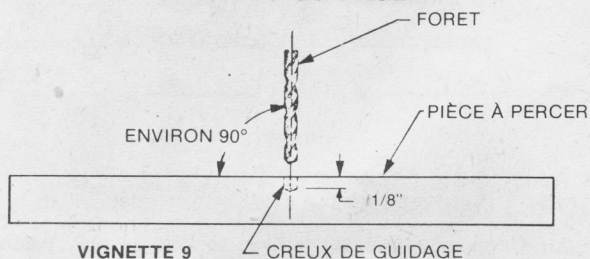
N.B.: Si vous désirez percer à une profondeur déterminée, suivre les instructions pour le réglage du limiteur de course, #3.

Si vous éprouviez de la difficulté à retenir immobile la pièce à ouvrir, une patte de serrage horizontale "Gripmate" 79-011 pourrait servir à l'immobiliser. (La patte de serrage "Gripmate" n'est pas comprise avec le "Guidemate".)

II PERÇAGE ANGULAIRE

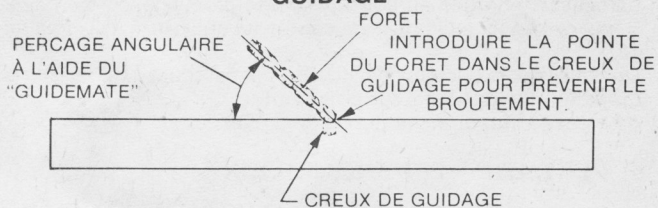
Le "Guidemate" vous procure un moyen de percer des trous angulaires entre 90° et 45° en accroissements de 5°. Pour ce faire avec précision, vous devrez percer un creux de guidage environ 1/8" en profondeur à 90# (vignettes 9 et 10) afin de prévenir le broutement du foret. Le creux du guidage pourrait être du même diamètre que le foret qui servira au perçage angulaire.

CREUX DE GUIDAGE



VIGNETTE 9

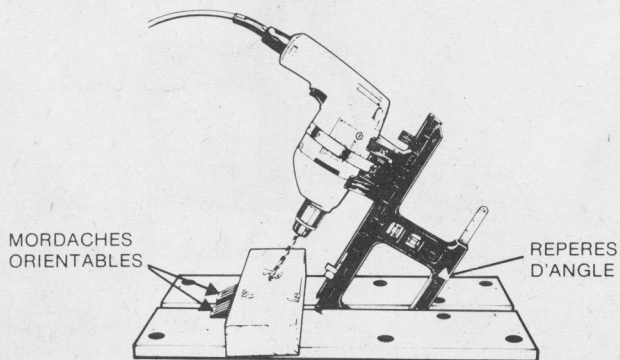
PERÇAGE ANGULAIRE À L'AIDE D'UN CREUX DE GUIDAGE



VIGNETTE 10

- (a) Après avoir évidé le creux de guidage, régler le "Guidemate" entre les mâchoires du "Workmate" en vous guidant sur les repères d'angle gravés dans le corps du "Guidemate" (vignette 11).
- (b) Placer la pièce à percer sur les mâchoires et immobiliser à l'aide de crampons en "C" ou de la patte "Gripmate" (pas comprise) après l'avoir alignée avec le foret.
- (c) Procéder alors tel que décrit ci-avant.

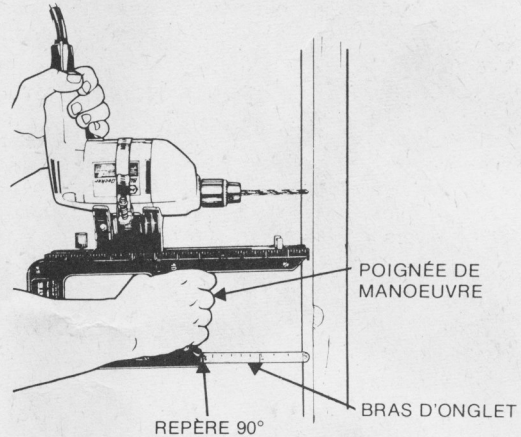
N.B.: Si vous désirez percer à une profondeur déterminée, voir les instructions pour le réglage du limiteur de course, #3.



VIGNETTE 11

6. PERÇAGE À MAIN LEVÉE À L'AIDE DU "GUIDEMATE"

Pour le perçage à main levée, placer la perceuse raccordée au porte-perceuse tel qu'indiqué à la vignette 12. Pour percer en perpendiculaire, procéder tel que ci-après.



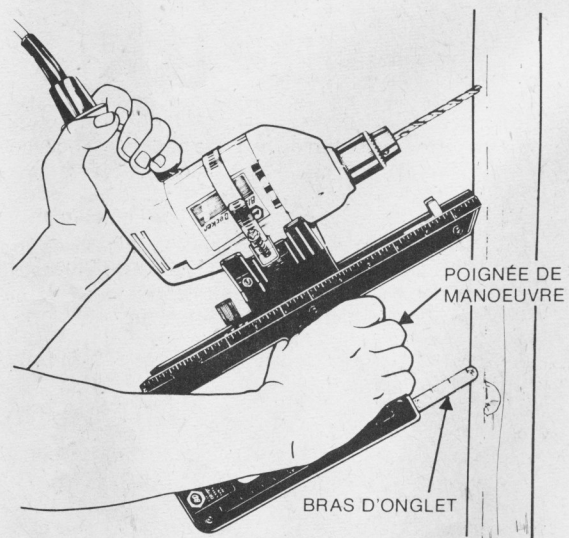
VIGNETTE 12

I PERÇAGE PERPENDICULAIRE

- (a) Régler le bras d'onglet au repère 90° et serrer le bouton d'onglet afin de prévenir le dérèglement.
- (b) La perceuse raccordée au porte-perceuse fermement retenu dans le corps du "Gripmate" à l'aide du bouton de blocage, orienter le foret tel qu'illustré à la vignette 12. Remarquer la position des mains.
- (c) Appuyer fermement afin de prévenir le glissement du "Guidemate". Desserrer le bouton de blocage et procéder au perçage. Ne jamais forcer la perceuse.
- (d) Le perçage achevé, resserrer le bouton de blocage.

II PERÇAGE ANGULAIRE

À l'aide du "Guidemate" retenu dans la main, vous pourrez percer des trous angulaires entre 90° et 45° en accroissements de 5°. Le réglage pour le perçage angulaire diffère de celui pour le perçage perpendiculaire de deux manières.



VIGNETTE 13

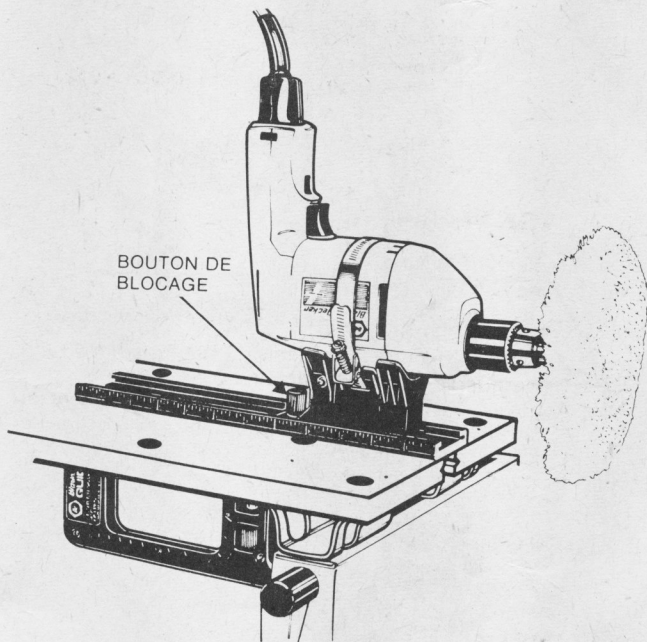
- (a) Evider en creux de guidage 1/8" en profondeur à 90° (vignettes 9 et 10) afin de prévenir le broutement du foret.

- (b) Régler l'angle de perçage en déplaçant le bras d'onglet jusqu'au repère voulu gravé sur le bras d'onglet. Assujettir le bras d'onglet à l'aide du bouton d'onglet.
- (c) Procéder au perçage angulaire de la même manière que pour le perçage perpendiculaire.

Attention: Avant de percer à l'aide du "Guidemate" retenu dans la main, vous assurer de la position des filages électriques afin de prévenir les secousses électriques.

7. SUPPORT DE PERCEUSE HORIZONTAL

Attention: Toujours placer le porte-perceuse raccordé à la perceuse le mandrin pointant vers la droite (vignette 14). Dans cette position le sens de rotation sera vers le plancher. Ainsi, le plus gros des étincelles et des particules seront lancées vers le plancher.



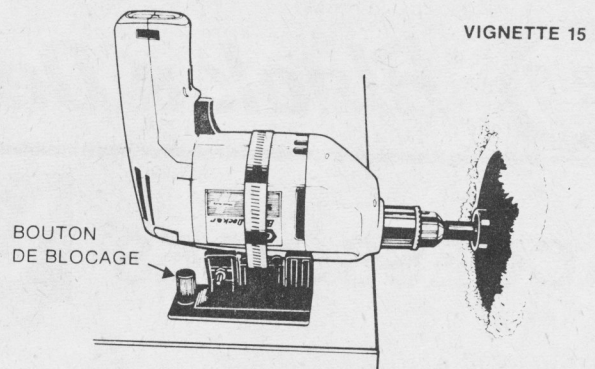
VIGNETTE 14

I Le porte-perceuse fixé sur l'établi

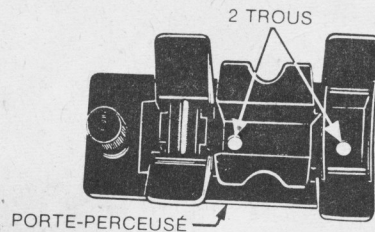
- (a) Desserrer le bouton de blocage afin que la tige filetée du bouton ne dépasse pas la face inférieure du porte-perceuse.
- (b) Enlever la perceuse et la bande réglable du porte-perceuse.
- (c) Placer le porte-perceuse à la position voulue, le bouton de blocage toujours à votre gauche.
- (d) Deux trous de vis #10 ont été percés dans le porte-perceuse (vignette 16).
- (e) Visser le porte-perceuse au banc de travail à l'aide de deux vis #10 ou de boulons (non compris).
- (f) Remonter la perceuse dans le porte-perceuse, puis serrer la bande réglable.

N.B.: Il n'est pas nécessaire de mettre la perceuse à niveau pour cette opération, mais vous devrez l'immobiliser à l'aide de la bande réglable, le mandrin orienté dans la direction opposée à celle du bouton de blocage (vignette 15).

Avant de raccorder un accessoire à la perceuse, prendre connaissance des accessoires recommandés et des instructions pour le meulage de rectification, le décrassage à la meule en fils métallique et pour le polissage.



VIGNETTE 15



VIGNETTE 16

II Accessoires recommandés

Nous ne recommandons que les accessoires ci-après lorsque la perceuse doit servir en position horizontale.

Attention: L'emploi de tout autre accessoire pourrait comporter des risques. Lire avec soin le mode d'emploi et les conseils de sécurité qui accompagnent chaque accessoire.

- Arbre porte-meule — tige 1/4", corps 1/2"
- Meules de rectification — jusqu'à 2" de diamètre
- Meules en fils métalliques — jusqu'à 4" de diamètre
- Meules à polir — jusqu'à 4-5/8" de diamètre
- Tampons amortisseurs — jusqu'à 4-5/8" de diamètre
- Disques ponceurs — jusqu'à 5" de diamètre
- Coiffes à polir — jusqu'à 5" de diamètre
- Arbres souples — tige 1/4", mandrin 1/4"

III Rectification à la meule

Porter des lunettes de sécurité ou des verres protecteurs et immobiliser la pièce à ouvrir. Faire avancer doucement la pièce vers la meule à l'angle de rectification voulu. User de précautions...ne jamais heurter la pièce contre la meule ou exercer trop de pression. N'utiliser que la face de la meule, à moins que celle-ci en soit une conçue pour le meulage contre sa paroi latérale. A la rectification d'outils trempés (ciseaux à froid ou couteaux, p. ex.), voir à ce qu'un réservoir de fluide de coupe ou d'eau soit à la main. Plonger souvent la pointe chaude de ces outils dans l'eau afin d'en prévenir le surchauffage et la perte de trempe. En effet, toute pièce en métal devrait être plongée dans l'eau, ce qui en favorisera la rectification en plus de prévenir le "brûlage" du métal.

IV Décrassage à la meule en fils métalliques

Les meules en fils métalliques facilitent l'enlèvement de la rouille, des écailles et des vieilles peintures. Toujours porter des lunettes de sécurité à l'emploi de ces meules pour protéger les yeux contre les paillettes de métal qui pourraient s'en détacher en tournant. Porter des gants pour manipuler ces meules ou les recouvrir d'un chiffon afin de prévenir les blessures aux mains.

V Polissage

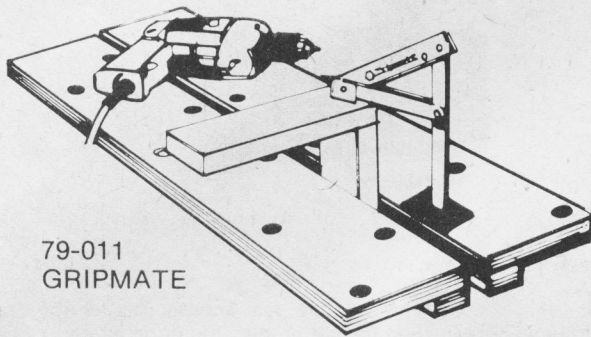
Employer une meule à polir en coton et l'enduire d'une pâte à polir en bâton sur sa face (environ 5/8 po de large). Porter des lunettes de sécurité afin de protéger les yeux contre les particules de pâte que pourrait lancer la meule en mouvement. Ne jamais heurter la meule. Retenir fermement la pièce à polir.



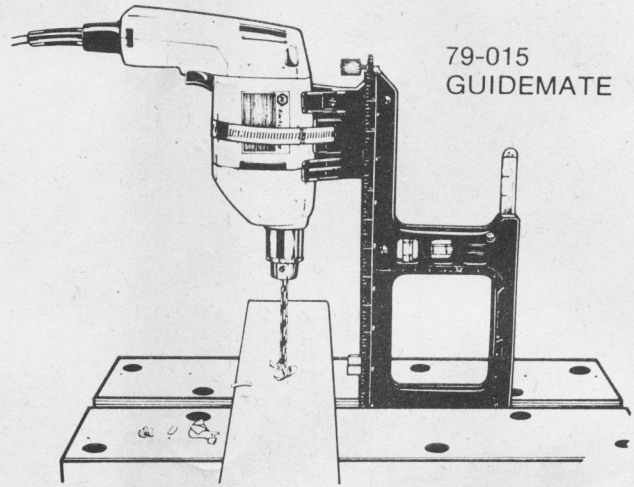
Black & Decker®

ACCESSOIRES

Workmate®

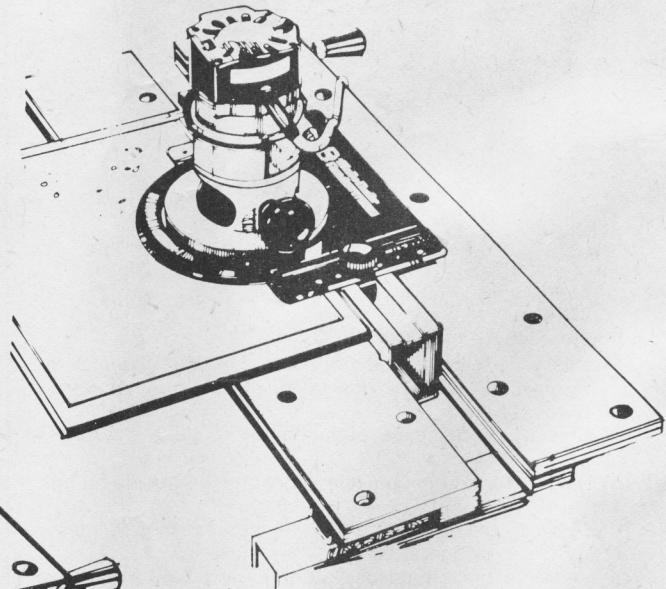
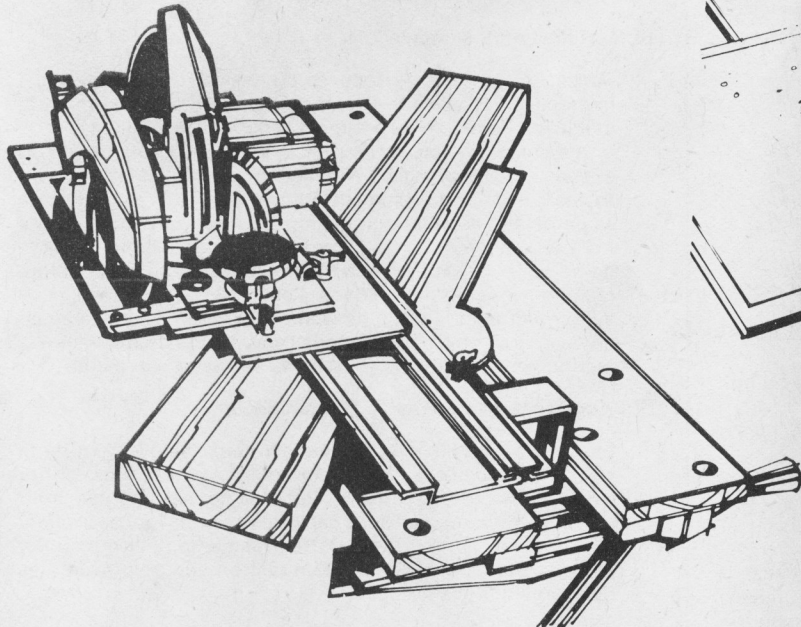


79-011
GRIPMATE



79-015
GUIDEMATE

79-012 MITREIMATE



79-013 ROUTERIMATE

Black & Decker Mfg. Co. Ltd.—Brockville, Ontario, Canada