

Black & Decker

Workmate[®] (WM625)

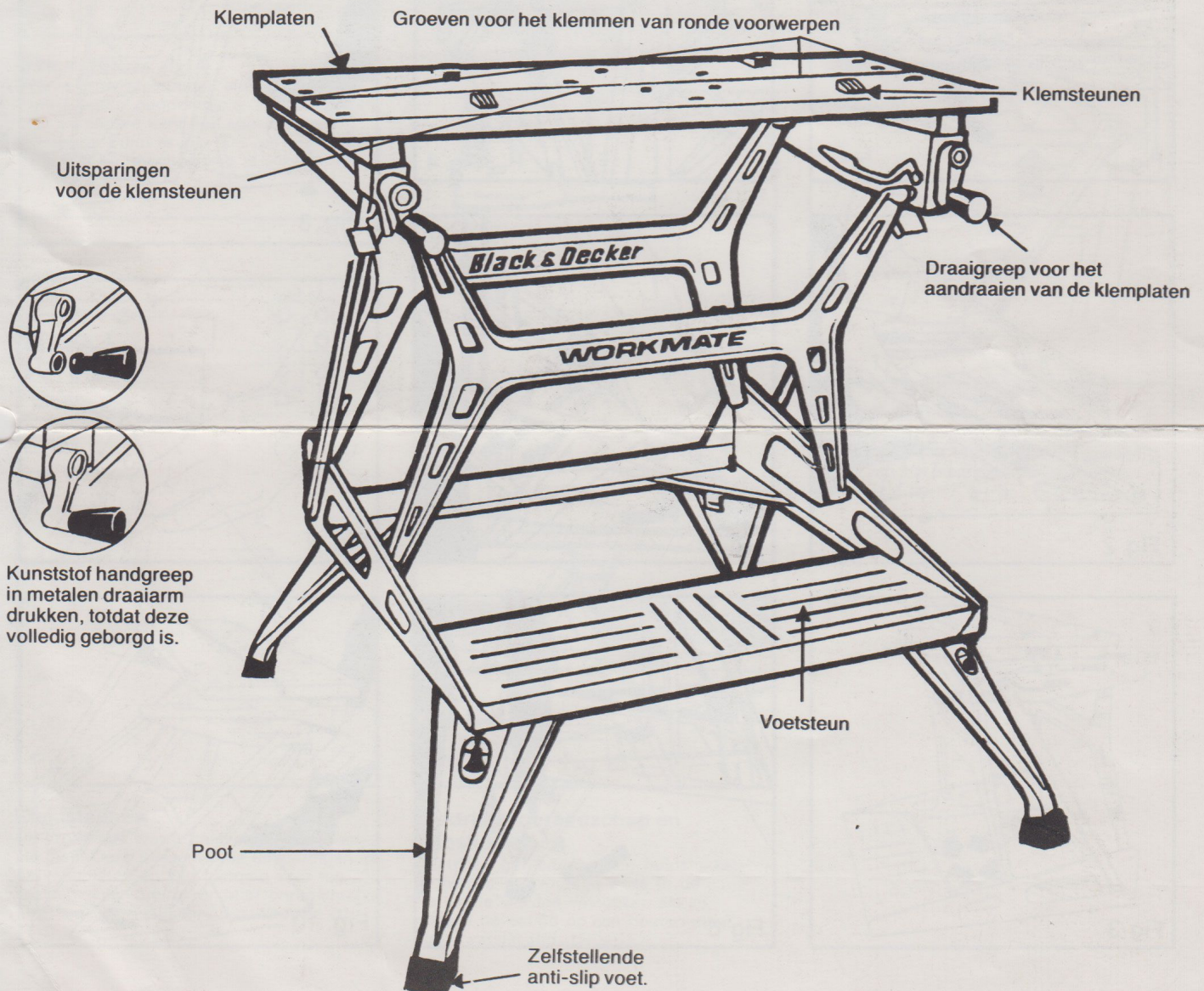
Een opmerkelijke werkbank

Opmerkelijk veelzijdig. Dat is de gloednieuwe "Workmate" van Black & Decker. Een unieke, draagbare werkbank, die u de vrijheid geeft te werken waar u wilt, zo snel als u wilt en zo akkuraat als maar kan.

Opgevouwen is hij een lichtgewicht, die maar weinig plaats vraagt. Uitgeklapt en opgesteld op de plaats van het karwei is hij een stoere werkbank die vele functies in zich verenigt, die van zaagbok, zaagtafelstandaard en bankschroef bijvoorbeeld.

De "Workmate" is te gebruiken op 2 hoogten. Uiterst stabiel, dankzij de zelfstellende anti-slip voet. Ongekend sterk door het uitgekiende klemsysteem waarmee een druk van maximaal 4 ton kan worden uitgeoefend.

De "Workmate" van Black & Decker. Een veelzijdige werkbank met talloze toepassingsmogelijkheden die u al doende snel zult ontdekken. Onmisbaar en betaalbaar voor de moderne doe-het-zelver en vakman. Exact afgestemd op zijn eisen. Natuurlijk van Black & Decker, 's werelds koploper op het gebied van gereedschappen.



Kunststof handgreep in metalen draaiarm drukken, totdat deze volledig geborgd is.

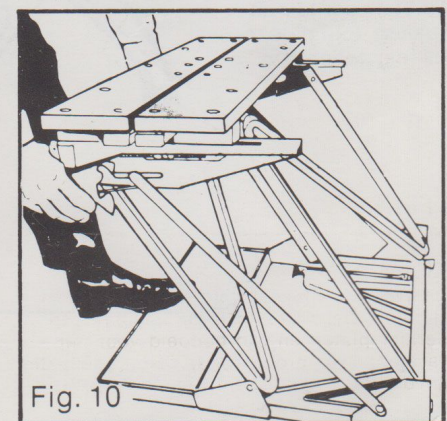
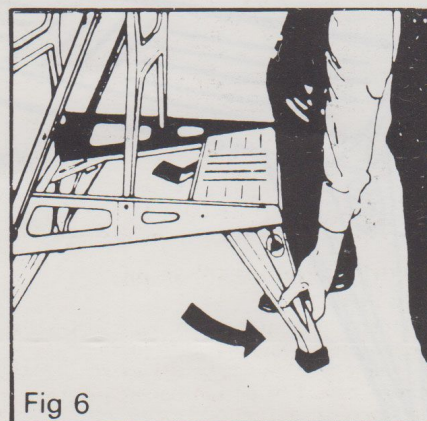
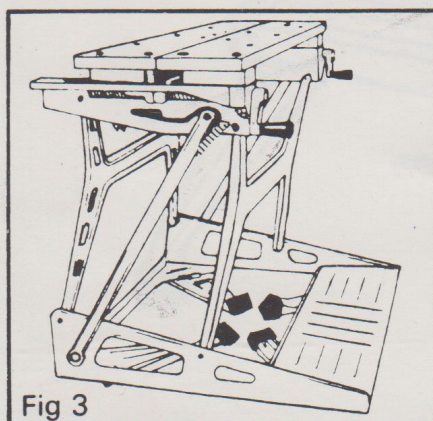
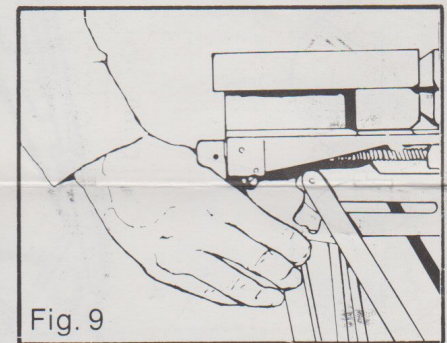
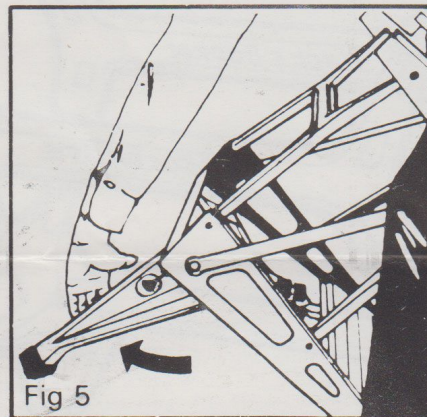
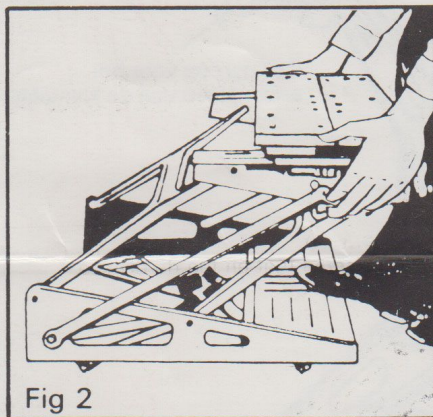
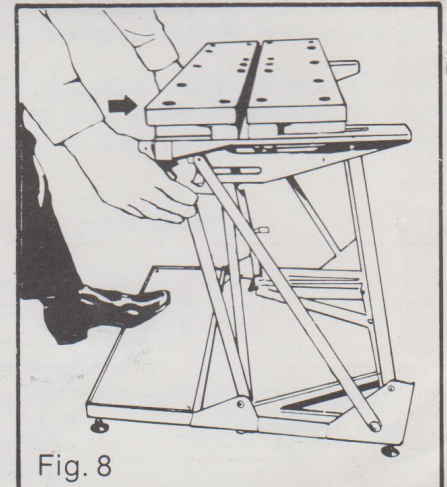
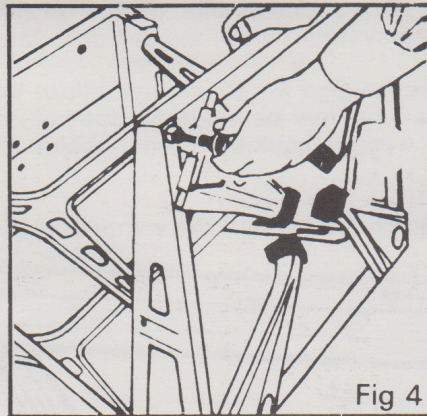
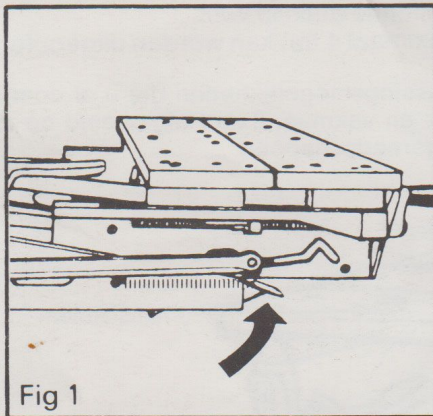
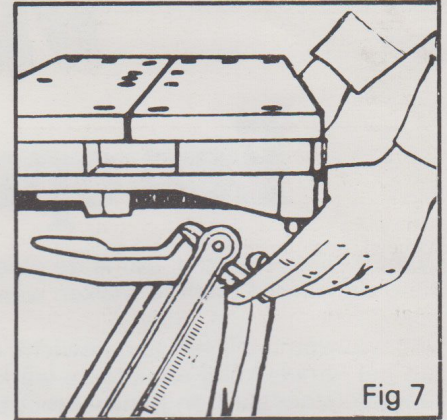
Opstellen van de Workmate® (WM625)

1. Leg de "Workmate" plat op de grond met de klemplaten omhoog en naar u toegekeerd. (fig. 1)
2. Zet de punt van uw voet op de voetsteun en maak aan de zijkanten de vergrendeling los. (fig. 2)
3. Trek de klemplaten omhoog tot de Workmate vergrendeld is. De Workmate staat nu in z'n lage stand. (fig. 3)
4. In lage stand kan de Workmate ook op een ongelijke vloer volledig stabiel gezet worden d.m.v. de stelschroeven (zie fig. 4).
5. Kantel de "Workmate" enigszins achterover en trek de voorpoten onder de voetsteun vandaan. Let erop dat de scharnieren van de poten volledig geopend zijn. (fig. 5)
6. Kantel nu de "Workmate" enigszins naar voren en laat hem op de voorpoten steunen. Door over de klemplaten te leunen bereikt u de achterpoten, die u uitklapt. Ook nu moeten de scharnieren geheel zijn geopend. (fig. 6)
7. De "Workmate" staat nu in zijn hoogste stand.

De zelfstellende anti-slip voeten zorgen ervoor dat Uw Workmate in de hoge stand altijd stabiel staat.

Samenvouwen van de Workmate® (WM625)

1. Kantel de "Workmate" naar u toe en laat hem op de voorpoten steunen.
2. Buig u over de klemplaten heen en vouw de achterpoten in, door de scharnieren te sluiten.
3. Door de "Workmate" nu van u af te kantelen, zakt hij tot op het niveau van de achterpoten.
4. Vouw de voorpoten op dezelfde manier in als de achterpoten.
5. Draai de "Workmate" nu zodanig dat de twee draaigrepen naar u toe wijzen. (fig. 7)
6. Trek de veiligheidsgrendels los aan beide kanten van de "Workmate" en duw de Workmate tegelijkertijd van u af. (fig. 9)
7. Terwijl u de veiligheidsgrendels open houdt, trekt u de "Workmate" naar u toe, die zich door deze beweging geheel samen vouwt. U kunt nu de veiligheidsgrendels los laten. (fig. 10)



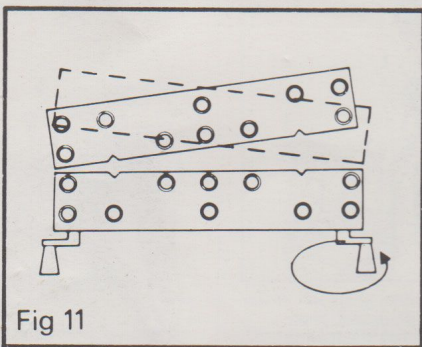


Fig 11

Tapstoelopende werkstukken

Deze kunnen gemakkelijk in de "Workmate" worden vastgeklemd. De beide span-schroeven van de klemplaten kunnen namelijk onafhankelijk van elkaar worden bediend (fig. 11). De maximale werk-breedte tussen de klemplaten is 10 cm en biedt zodoende zeer veel mogelijkheden.

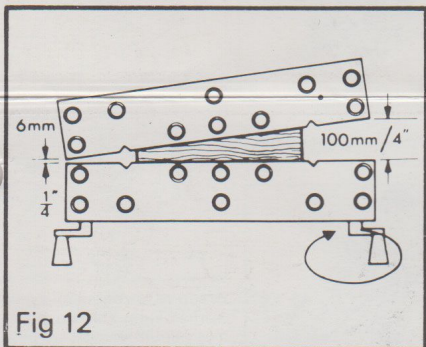


Fig 12

Belangrijk

Wanneer de klemplaten slechts aan één kant worden geopend c.q. gesloten, dient aan de andere kant een speling van tenminste 6 mm te zijn. Dit om beschadiging van het mechanisme te voorkomen (fig. 12).

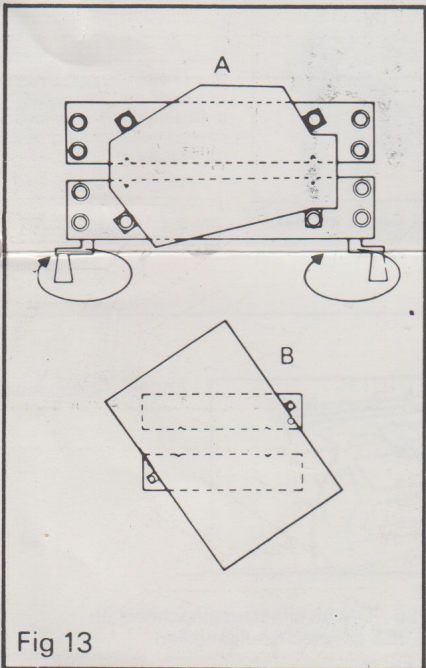


Fig 13

Klemstenen

De "Workmate" wordt geleverd met 4 klemstenen. Deze passen in de uitsparingen in de klemplaten en zijn bedoeld voor het vastzetten van brede, ronde of onregelmatig gevormde werkstukken. (fig. 13 A en B)

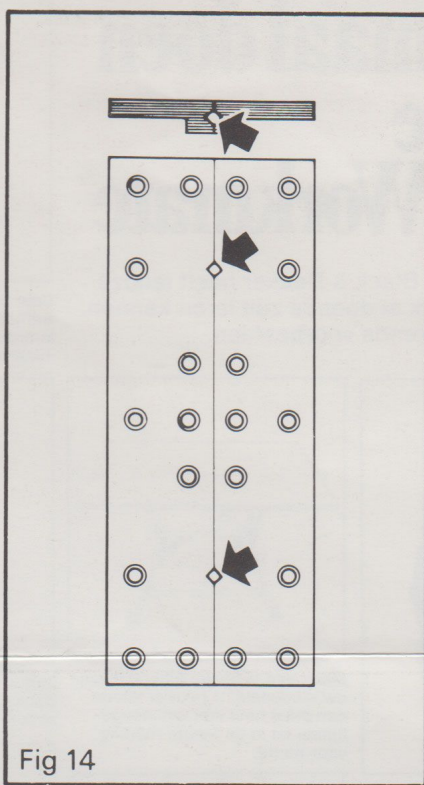


Fig 14

Buisgroeven

Zowel horizontaal als verticaal zijn in de klemplaten van de "Workmate" groeven aangebracht waarin metalen of plastic buizen, profielen, stangen enz. kunnen worden vastgezet. (fig. 14)

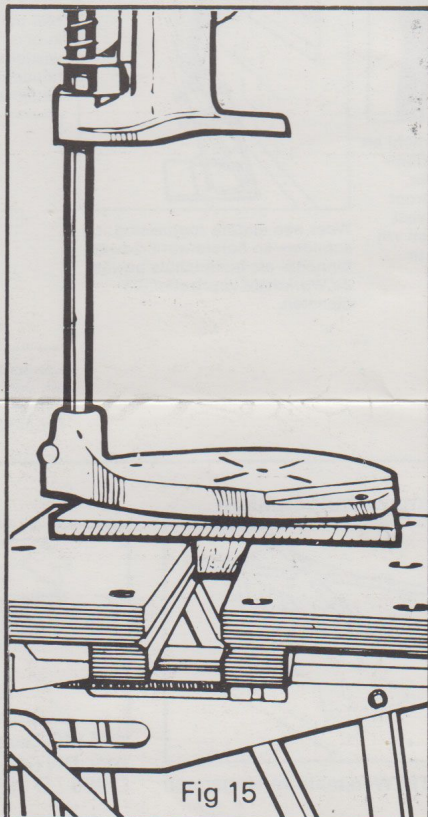


Fig 15

Elektrisch gereedschap en hulpstukken

Elektrisch gereedschap en hulpstukken kunnen op eenvoudige wijze in de "Workmate" worden vastgezet, als zij worden bevestigd op een houten plaat met dwarslat (fig. 15)

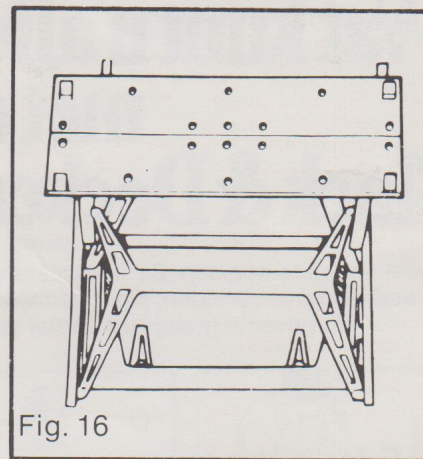


Fig. 16

Attentie:

Haal altijd eerst de stekker uit het stop-kontakt als u deze machines moet instellen of verplaatsen!

Opbergen

De "Workmate" is zo gekonstrueerd dat hij gemakkelijk kan worden opgeborgen en maar weinig plaats vraagt. Een goede ophangmogelijkheid toont fig. 16 waar twee L-steunen zijn gebruikt.

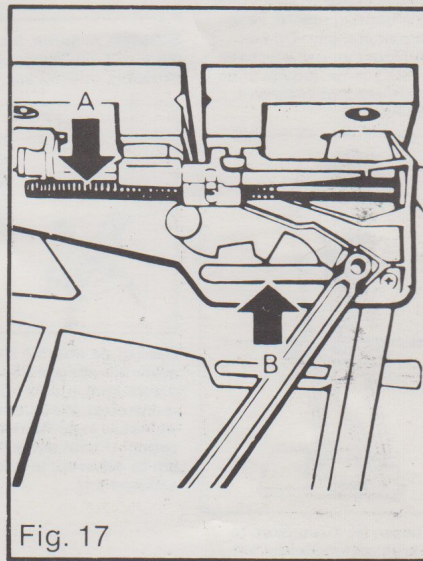


Fig. 17

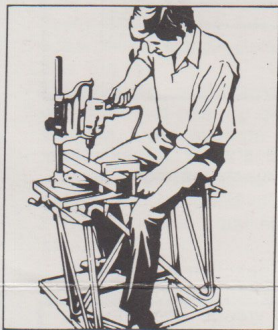
Onderhoud

Wij adviseren u af en toe de diverse scharnierpunten te oliën en het schroefdraad van het spanmechanisme in te vetten. (zie fig. 17 A+B)

Wat kunt u allemaal doen met de Black & Decker Workmate®

(WM625)

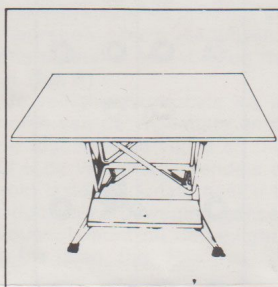
Teveel om op te noemen. De "Workmate" van Black & Decker heeft talloze toepassingsmogelijkheden, die u gemakkelijk al doende zult leren kennen. Wij geven u graag een aantal sprekende voorbeelden.



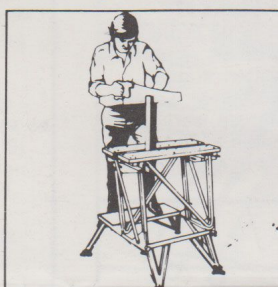
De "Workmate" is een ideale werktafel voor uw elektrisch gereedschap en/of hulpstukken, zoals verticale boorstandaard, zaagtafel, draaibank enz. Op een houten plaat met een dwarslat kunnen ze zonder moeite in de "Workmate" worden vastgezet. (zie ook fig. 15)



Schaven, schuren, frezen, wat u maar wilt. De "Workmate" houdt uw werkstuk onwrikbaar vast.

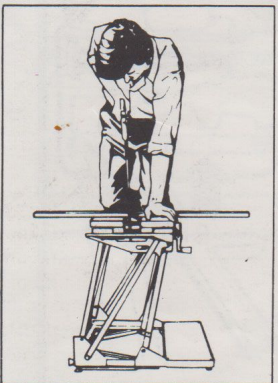


Maak een tijdelijke plaktafel van uw "Workmate". U hebt er alleen een plaat hout met een aangelegde lat in de lengte richting voor nodig.

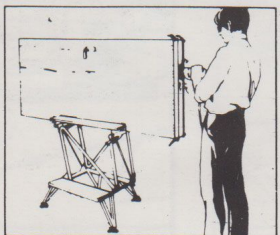


Zagen in de lengterichting. Dankzij de "Workmate" kunt u het accuraat doen.

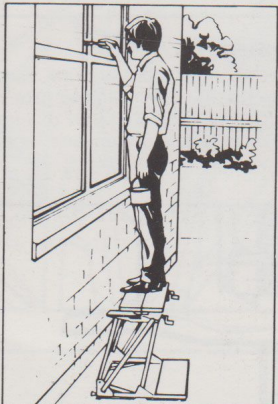
Heeft u een bankschroef voor metaalbewerking? Werk er mee op uw "Workmate". Zet de bankschroef vast op een houten plaat met dwarslat. Klem de dwarslat tussen de klemplaten van de "Workmate" en u kunt aan de slag. (zie ook fig. 15)



Door tussen de klemplaten te zagen krijgt het materiaal aan beide kanten van de zaagsnede een stevige steun.



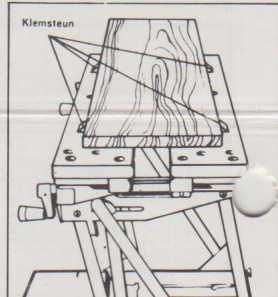
Dankzij de enorme klemkracht en grote afmetingen van de klemplaten kunt u zelfs een deur, raamkozijn of een ander groot werkstuk in de "Workmate" vast zetten. U hebt beide handen vrij om te schaven, te frezen, te schuren enz.



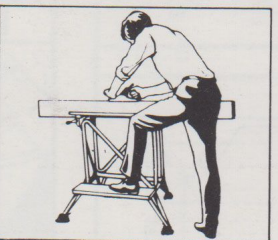
Weer een andere toepassing: bij schilder- en herstelwerk, zowel binnens- als buitenshuis bewijst de "Workmate" voortreffelijke diensten.



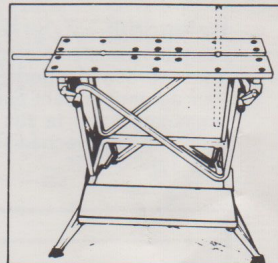
Met behulp van uw "Workmate" kunt u nu gemakkelijk reparaties verrichten aan allerlei huishoudelijke artikelen. Of aan het fietsje van uw kinderen...



Brede of onregelmatig gevormde werkstukken klemt u stevig vast met behulp van de klemsteunen.



Lange balken klemt u gemakkelijk vast in de "Workmate"; zodat u alle aandacht kunt besteden aan het schaven.



Ronde voorwerpen, zoals metalen of plastic buizen worden probleemloos vastgehouden, dankzij de speciale groeven in de klemplaten.

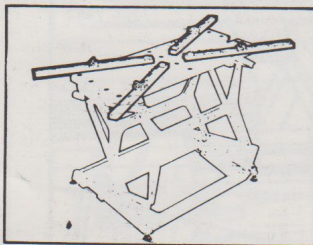
Technische bijzonderheden

Workmate® WM625

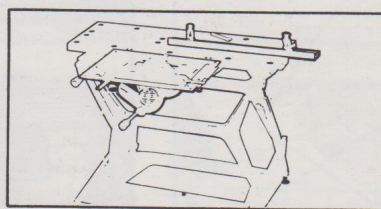
Afmetingen

opgevouwen: 82 cm x 74 cm x 19 cm
 klemplaten: 74 cm x 12,5 cm
 maximale breedte tussen klemplaten: 10 cm
 maximale breedte tussen de klemsteunen: 25 cm, diagonaal 61 cm
 Werkhoogte:
 hoge stand: 79 cm
 lage stand: 60 cm
 gewicht: 13 kg

Workmate hulpstukken



WM 110 Workmate verlengarmen



WM 140 Zaagtafel.
 Voor DN 54 / DN 55 / DN 56 cirkelzaagmachines en D 983 / D 984 / D 985 cirkelzaaghulpstukken

A5026 4 klemsteunen

Black & Decker®

Service-adres: Industrieweg 167, Rotterdam. Tel. 010 - 37 29 22

Service-shop: Andreas Schelfhoutstraat 15-17, Amsterdam. Tel. 020 - 15 34 66